

IQ8 Alarm silmukkahälytin



Osoitteelliset IQ8 Alarm silmukkahälyttimet kaapeloidaan suoraan Delta Quad keskuksen suursilmukkaan. Hälyttimet ovat vapaasti ohjelmoitavissa ja ryhmiteltävissä.

Hälyttimissä on säädettävä äänenvoimakkuus ja erilaiset hälytysäänet, kuten IQ8Quad hälyttävissä ilmaisimissa.

Äänievakuointiominaisuus puhehälytyksellä sekä tehokas hälytysvilkku mallissa 807372.01.

Samaan suursilmukkaan voidaan asentaa 40 kappaletta IQ8Alarm hälytintä.

- Osoitteellinen hälytin paloilmoitinsilmukkaan.
- Osoite ohjelmoidaan EDP -koodauslaitteella.
- Äänenvoimakkuus n. 87 - 99dB valitusta äänityypistä riippuen.
- Säädettävä äänenpaine (8 tasoa) ja 19 erilaista hälytysääntä.

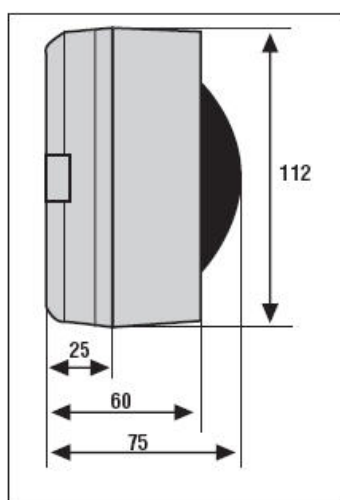
IQ8Alarm silmukkahälytin

	Väri Runko / Linssi	Vilkku	Hälytin	Puhe
Tuoteno: 807205.01:				
Tuoteno: 807206.01:				
Tuoteno: 807372.01:				
Tuoteno: 806202.01:		IP 65 Asennuspohja hälyttimelle		

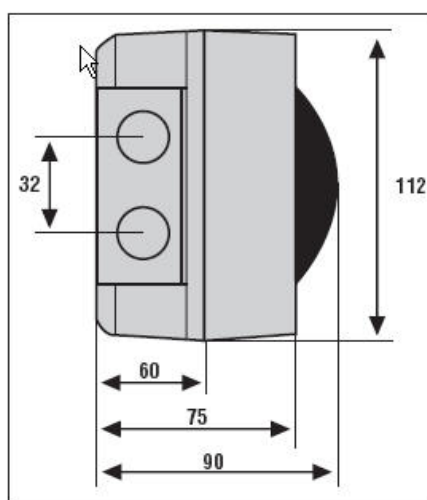
Tekniset tiedot:

Nimellisjännite	19 VDC
Käyttöjännite	8 – 42 VDC
Hälytysvirta	n. 55 μ A @ 19V
Äänenvoimakkuus	max. 99 dBA +/- 2dBA @ 1m (8 äänentaso)
Hälytysvilkku	3W Xenon, max. 3,87cd (eff.) 24cd (peak)
Kotelointiluokka	IP 31 (asennuspohjalla IP 65)
Materiaali	ABS
Väri	punainen RAL 3001 tai valkoinen RAL 9010
Käyttölämpötila	-10 ... +50 °C
Hälytinstandardi (summeri)	EN 54-3
Paino	n. 300g

Mitat:



Mitat IP65 asennuspohjalla:



Honeywell Life Safety Oy

Lakalaivankatu 7, 33840 Tampere

Puh: 0207 522 550

E-mail: info@eltek.fi

Fax: 0207 522 549

Internet: www.eltek.fi

Y-tunnus: FI 1776702-1