

Downlight turvavalaisin



Eltek Downlight on 230 V keskusakustojärjestelmään liitettävä kattoon upotettava turvavalaisin.

Tukeva ja tyylikäs runko, helppo asentaa ja kytkeä. Sopii hyvin toimistoihin, käytäviin ja muihin julkisiin tiloihin joissa halutaan huomaamatonta asennusta.

Liitäntä Delta eIBus valaisinvalvottuun osoitteelliseen järjestelmään:

Kytetään turvavaloyksiköllä (294201) eIBus väylään osoitteellisena valvottuna valaisimena. Turvavaloyksikössä on sisäänrakennettu releohjaus, joka sallii saman Downlight valaisimen käyttämisen normaalivalaistukseen sekä turvavalolaistukseen.

- **Keskusakustollinen turvavalaisin**
- **230 V ac/dc**
- **Yksinkertainen asentaa**
- **PL-loisteputki 10W sisältyy toimitukseen**
- **Voidaan käyttää 4W – 16W lamppuja**
- **EN 60598-2-22 mukainen**
- **eIBus turvavaloyksiköllä liitettävissä osoitteelliseen Delta valvontajärjestelmään**

Downlight

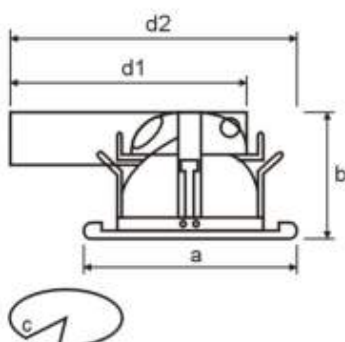
Downlight on turvalalokeskukseen 230VAC/DC liitettävä turvalaisin, joka on tarkoitettu käytettäväksi ajoittain toimivana turvalaisimena tai jatkuvasti toimivana yleisvalaisimena. Valaisin on helppo asentaa ja kytkeä. Toimitetaan 10W PL-loisteputkella. Asennusaukon halkaisija 175 mm.

| Tuoteno. | Tuote | Kuvaus |
|----------|----------------|------------------------------|
| 290239 | Downlight 230V | Uppo turvalaisin 230 V ac/dc |

Tarvikkeet

| Tuoteno. | Tuote | Kuvaus |
|----------|------------------------|---|
| 294201 | Turvalaloyksikkö elBus | Liittämiseksi osoitteelliseen Delta järjestelmään |
| 03110 | Dulux T/E 10W G24q-1 | Loisteputki 10 W (G24q-1) vakio |
| 03113 | Dulux T/E 13W G24q-1 | Loisteputki 13 W (G24q-1) voimakkaampi valoteho |

Mitat



| | |
|----|--------|
| a | 193 mm |
| b | 115 mm |
| c | 175 mm |
| d1 | 225 mm |
| d2 | 300 mm |

TEKNISET TIEDOT:

Ottoteho: 230 VAC: 16 VA (10W loisteputki)
230 VDC: 10 W

Materiaali: Teräs/lasi

Väri: Valkoinen kehys
Alumiini/mattalasi

Tiiveys: IP 44 (uppoasennus kattoon)

Honeywell Life Safety Oy

Lakalaivankatu 7, 33840 Tampere

Puhelin: 020 752 2550

E-mail: info@eltek.fi

Y-tunnus: FI 1776702-1

Fax: 020 752 2549

Internet: www.eltek.fi

Esitteen tietoja voidaan muuttaa ilman eri ilmoitusta.