

Asennusohje LM-1 ja LM-2 opastevalaisin

Mallit

| | |
|--------|-----------------|
| 290215 | LM1/230V/2G7/5W |
| 290216 | LM1/230V/LED |
| 290217 | LM1/24V/LED |
| 290219 | LM2/230V/2G7/7W |
| 290220 | LM2/230V/LED |
| 290221 | LM2/24V/LED |



Opastepleksit

| | |
|--------|--------------------------------|
| 299114 | Opastepleksi, LM-1, vasemmalle |
| 299115 | Opastepleksi, LM-1, oikealle |
| 299116 | Opastepleksi, LM-1, alas |
| 299117 | Taustapleksi, LM-1, valkoinen |
| 299118 | Opastepleksi, LM-2, vasemmalle |
| 299119 | Opastepleksi, LM-2, oikealle |
| 299120 | Opastepleksi, LM-2, alas |
| 299121 | Taustapleksi, LM-2, valkoinen |

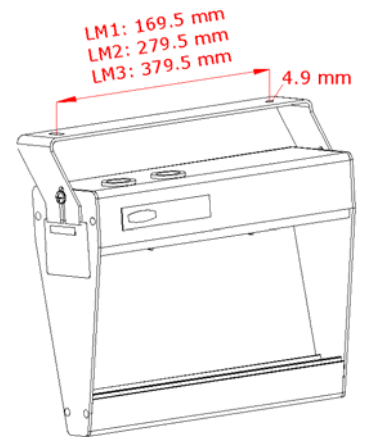
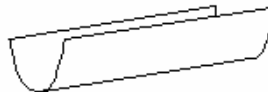
Valaisimen mukana toimitetaan 1 kpl opastepleksejä alas ja 1 kpl valkoisia taustapleksejä. Muut suunnat tilataan erikseen.

Tekniset tiedot

| | 290215 | 290219 | 290216 / 290220 | 290217 / 290221 |
|---------------|-----------------------------|-------------|----------------------------|-----------------|
| Jännite (V) | 230 - 240 | 230 - 240 | 230 - 240 | 16-24 |
| Taajuus (Hz) | 0 / 50 - 60 | 0 / 50 - 60 | 50 | 0 / 50 |
| Kaapelointi | -o- 3 x 2,5 mm ² | | -o- 2 x 2,5mm ² | |
| Ottoteho (VA) | 6,3 | 8,8 | 3 | 0,4 |
| Sulake | F250 (5x20) | F250 (5x20) | Ei vaihdettava | Ei vaihdettava |

Asennus

HUOM!
LED-valaisimet 290216 ja 290220:
Kytken jälkeen on jännitteensuojamuovi ehdottomasti kiinnitettävä takaisin paikoilleen ja varmistettava sen kiinnitys valaisimen päädyissä olevilla ruuveilla.



Kytkentä

| 290215, 290219 | 290216, 290220 | 290217, 290221 |
|----------------|----------------|----------------|
| | | |

Honeywell Life Safety Oy

Lakalaivankatu 7, 33840 Tampere, Finland

E-mail: info@eltek.fi

Internet: www.eltek.fi

Phone: +358 207 522 550

Fax: +358 207 522 549

Registered No: FI 1776702-1